



DMF-ZM

电 磁 脉 冲 阀



上海尚泰环保配件有限公司

Shanghai Shangtai Environmental Components Co., Ltd.

目 录

一、 概述	2
二、 构造和特点.....	2
三、 型号含义.....	3
四、 技术指标.....	3
五、 工作原理.....	4
六、 外形尺寸.....	5
七、 安装方法.....	5

一、概述

电磁脉冲阀（又称隔膜阀）是脉冲袋式除尘器清灰振动气流的发生装置，它和脉冲喷吹控制仪组成除尘器的清灰喷吹系统，脉冲喷吹控制仪根据设定发出信号，控制电磁脉冲阀喷吹压缩空气，对滤袋循序（按排或室）进行清灰，使滤袋外壁的粉尘层保持在可控范围内，从而使除尘器达到应有的处理能力和除尘效率。

DMF-ZM 型电磁脉冲阀，阀的进出口夹角为 90° 属于直角阀，其进出口二端有密封圈和压紧螺母，使安装更为方便，气流通畅，能提供理想的清灰振动气流，适用于各种滤袋（圆袋、扁袋、异形袋、金属纤维袋）、滤筒、陶瓷管和塑烧板等过滤元件的清灰。

二、构造和特点

ZM 型电磁脉冲阀的阀体，阀盖采用铝合金压铸制成，经表面处理后，具有良好的防腐性能。膜片及密封垫采用新工艺硫化和复合。电磁先导头选用高效磁性材料 and 不锈钢隔磁材料组成，弹簧和紧固件均采用不锈钢材料。分气箱（气包）的接管和除尘器的喷吹管分别插入阀的进出口。并拧紧二端压紧螺母密封。

本公司生产的电磁脉冲阀设计先进，工艺成熟，装备精良，并选用优质材料制造，因此制成的产品具有如下的特点：

- 能提供从 20、25、40S 三种规格的阀供各种不同处理（净化）风量的脉冲袋式除尘器选用。
- 阀体，阀盖压铸致密，表面覆盖透明漆，提高防腐性能。
- 膜片上的密封垫采用金属与橡胶复合，刚性好，不泄漏。
- 电磁先导头吸力大，动作灵敏可靠。
- 阀的开启性能好，在额定电压 85% 时能正常开启。
- 阀的关闭性能好，在 0.15Mpa 气压时能可靠关闭。
- 同一种型号、规格的产品所有另、部件能通用、互换。
- 性能稳定可靠，膜片使用寿命达到 100 万次以上或三年。

三、型号含义

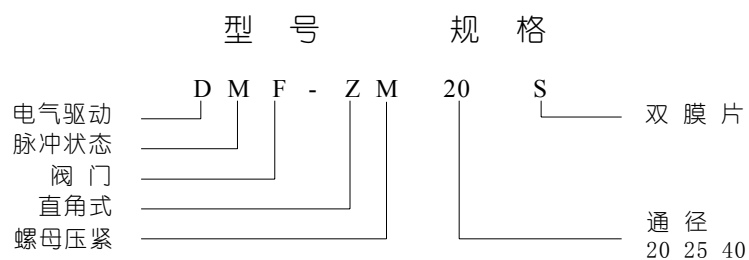


表1 ZM型电磁脉冲阀各接点尺寸表 mm

表 1 DMF-ZM 型电磁脉冲阀管道安装尺寸表 mm

标称通径	曾称	进出气管外径Φ	进出气管内径Φ
20	3/4"	27	20
25	1"	34	25
40	1 1/2"	48	40

四、 技术指标

1. 工作压力 0.4 ~ 0.6Mpa
2. 工作介质 清洁空气
3. 工作电压 DC24 ± 10%, AC220V ± 10%
4. 工作电流 0.9 0.23
5. 使用环境 温度-10°C ~ +55°C, 空气的相对湿度不超过 85%
6. 使用寿命 膜片喷吹 100 万次或三年

建议:

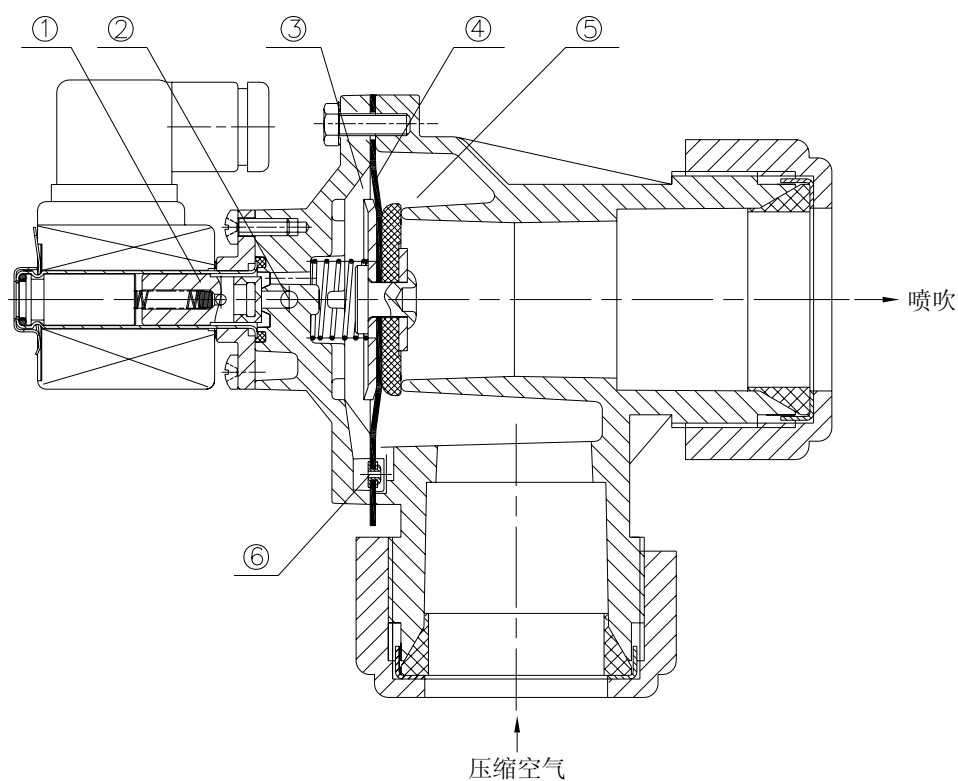
1. 喷吹时间 (脉冲宽度) 40~400ms
2. 间隔时间 (脉冲间隔) 60S 以上

五、工作原理

电磁脉冲阀的气腔由膜片分成前、后两个气室，当气腔内充气时，压缩空气经节流孔进入后气室，后气室的压力将膜片封堵阀的输出端，使电磁脉冲阀关闭。

脉冲喷吹控制仪的电信号驱动电磁先导头的动铁芯移动，从而打开后气室放气孔，后气室快速失压使膜片后移，压缩空气通过阀的输出端喷射，使电磁脉冲阀开启。

脉冲喷吹控制仪电信号终止，电磁先导头的动铁芯返回封堵后气室放气孔，后气室压力快速回升使膜片又封堵阀的输出端，使电磁脉冲阀关闭，见图 1 所示。



①动铁芯 ②放气孔 ③后气室 ④膜片 ⑤前气室 ⑥节流孔

图1. DMF-ZM型电磁脉冲阀工作原理图

六、外形尺寸

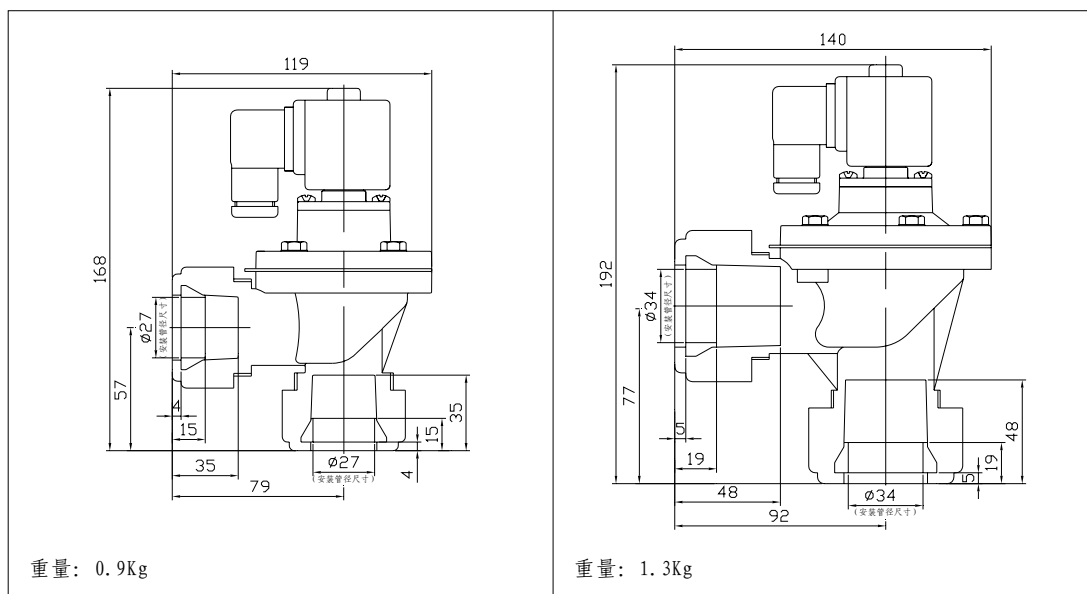


图2. DMF-ZM-20型电磁脉冲阀外形尺寸图

图3. DMF-ZM-25型电磁脉冲阀外形尺寸图

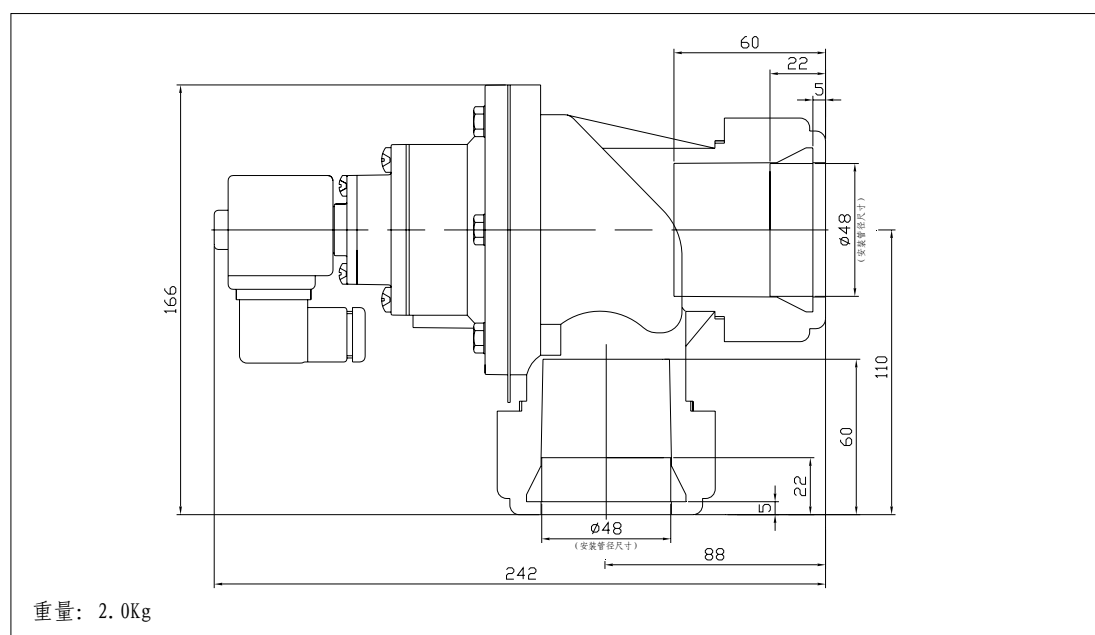


图4. DMF-ZM-40S型电磁脉冲阀外形尺寸图

七、安装方法

1. 分气箱（气包）上的接管和除尘器上的喷吹管分别插入电磁脉冲阀的进出端。放好密封圈，拧紧二端压紧螺母，就能使电磁脉冲阀与相接的管道可靠密封。

注意：A. 接管和喷吹管插入电磁脉冲阀的进出端应保持一定的深度。20 阀不小于 15 毫米。25 阀不小于 20 毫米。40S 阀不小于 25 毫米。B. 不能依靠 ZM 型阀体来支撑和固定分气箱（气包）和喷吹管。应另有专门措施来支撑和固定。

2. 电磁脉冲阀的输出端与除尘器的喷吹管相联接。如采用专用的穿壁联接器，不需焊接就能使相关的零部件可靠联接，拆卸也很方便，见图 5、6、7、8、9、10 所示。（FAP-A-1 联接器适用于多孔板以下更换滤袋的除尘器。FAP-A-2 联接器适用于在多孔板以上更换滤袋的除尘器）

3. 电磁脉冲阀的电源插头应与脉冲控制仪输出线相连接。阀线圈上的专用插头有三个插孔，有“≡”符号的接地线，用户按有关规程决定是否接地（电压小于 36V 时可不接地，大于 36V 时应接地），另两个线圈电源插脚，分别与脉冲喷吹控制仪对应的端子和公共线端子相连接，见图 10 所示。（应参照脉冲喷吹控制仪使用说明书有关章节安装）

4. 安装时可采用塑料管、电线管或桥架等，穿以 $0.3\text{mm}^2\sim 0.5\text{mm}^2$ 的铜导线，使阀与控制仪之间保持可靠的电气连接。

5. 分气箱（气包）由用户自定，分气箱的容量和分气箱进气管应保证提供清灰喷吹时稳定的气源。分气箱应有可靠的措施来支撑和固定。

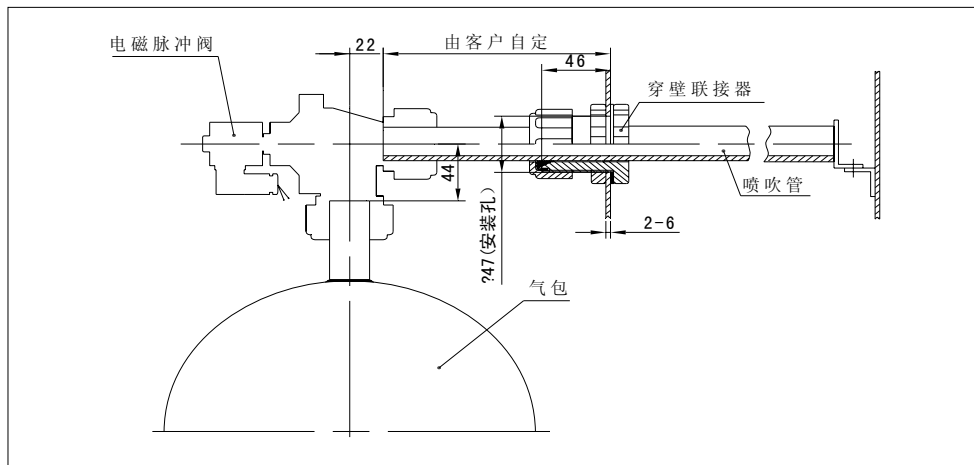


图 5 DMF-ZM-20型电磁脉冲阀与穿壁联接器 (FAP-A-1) 安装图

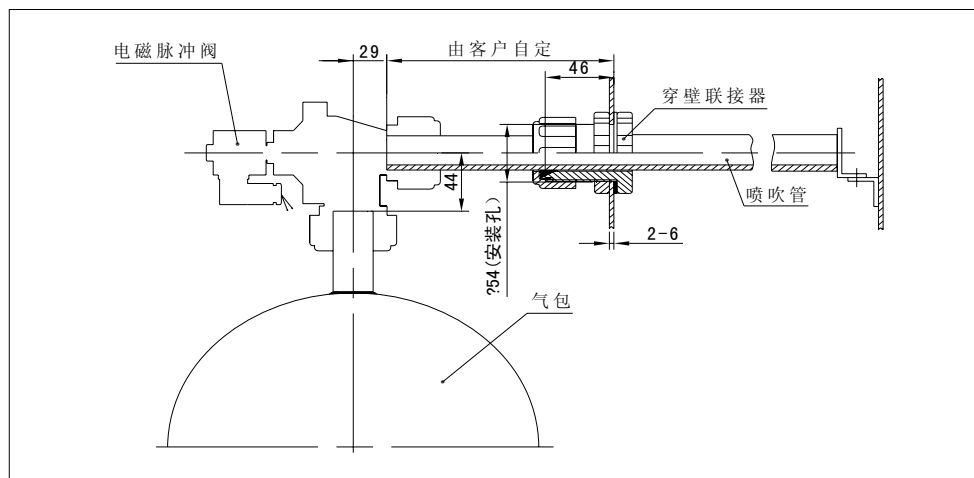


图 6 DMF-ZM-25型电磁脉冲阀与穿壁联接器 (FAP-A-1) 安装图

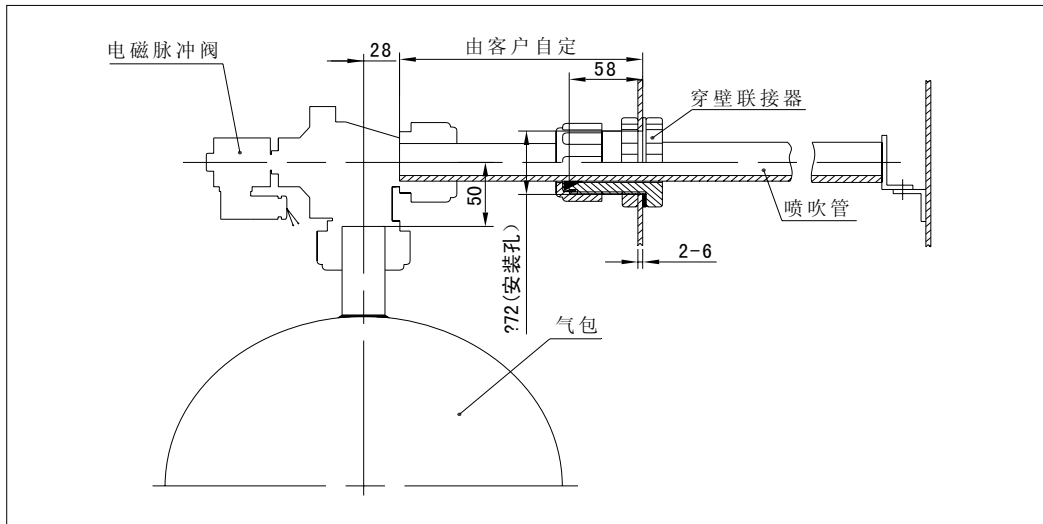


图7 DMF-ZM-40S型电磁脉冲阀与穿壁联接器 (FAP-A-1) 安装图

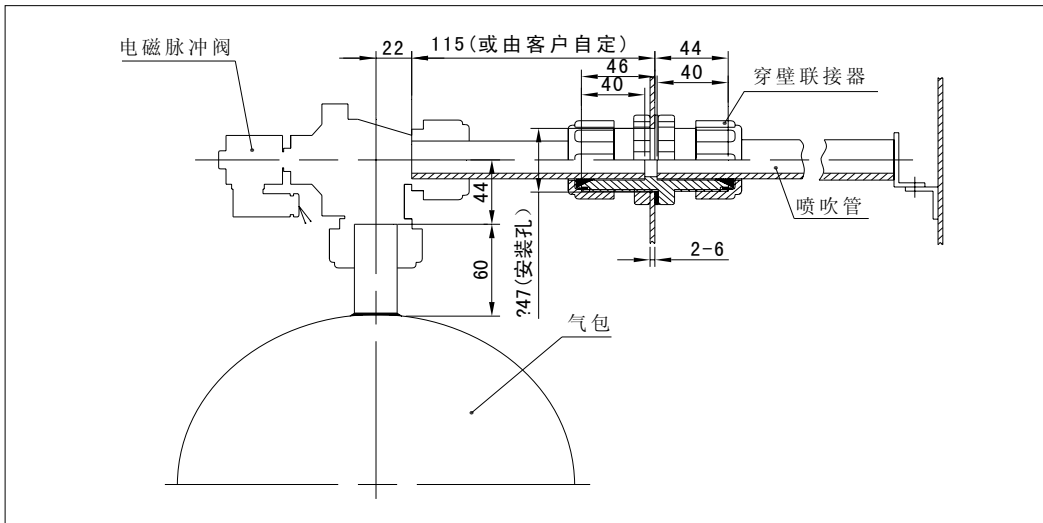


图8 DMF-ZM-20型电磁脉冲阀与穿壁联接器 (FAP-A-2) 安装图

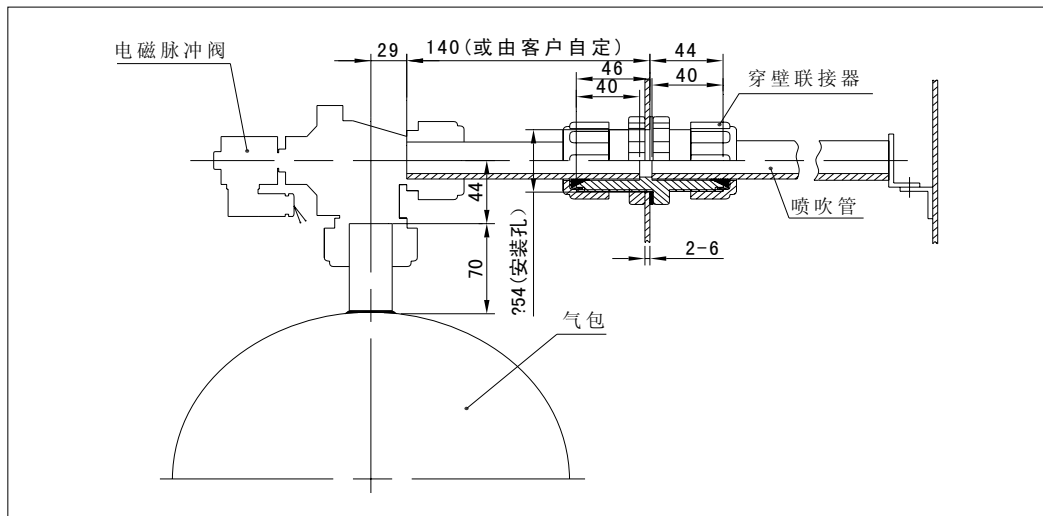


图9 DMF-ZM-25型电磁脉冲阀与穿壁联接器 (FAP-A-2) 安装图

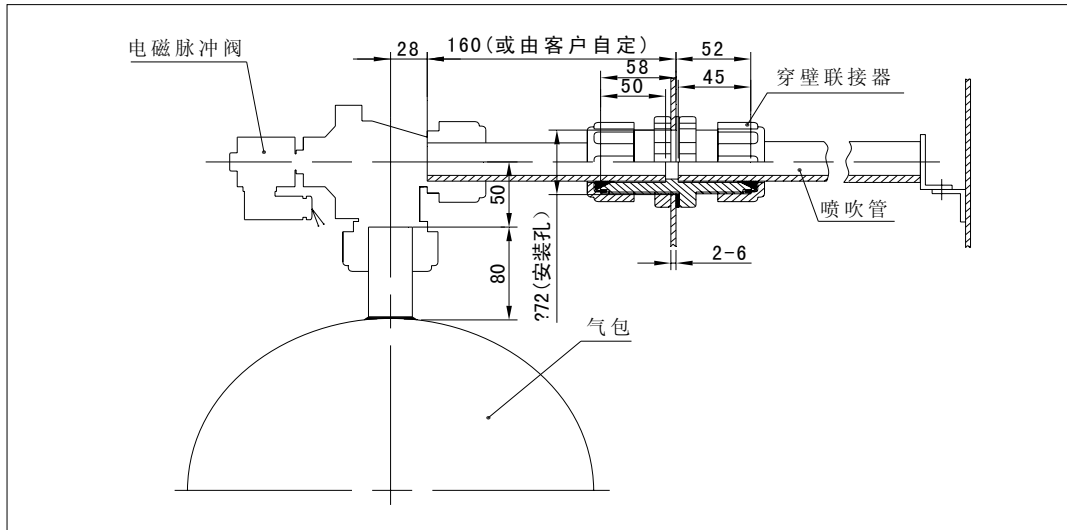


图10 DMF-ZM-40S型电磁脉冲阀与穿壁联接器(FAP-A-2)安装图

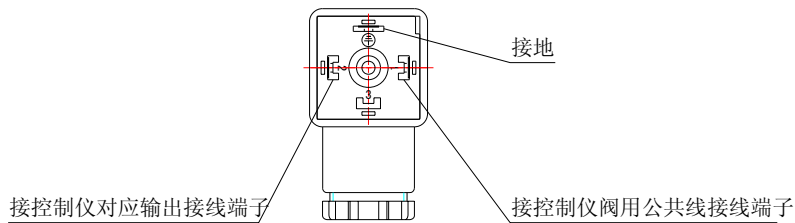


图11. 电源插头接线图

特别提示:

1. 分气箱、电磁脉冲阀的安装应在没有气压的情况下进行，一旦安装完毕并供气后，绝对不可拆卸已安装的任何阀门，如需装卸，应关闭气源，并放空存气后方可进行。
2. 通电前应详细检查安装无误，使用电源应与脉冲喷吹控制仪和电磁脉冲阀电源要求相符。
3. 电磁脉冲阀线圈一次通电时间不能超过 1 秒的脉冲电流，如需长通电的线圈，请在订货时注明。
4. 购买时请用户注意：ZM 系列电磁脉冲阀价格只含阀的本身，不包含联接器及附件。

随着技术的发展，本文内容随时可能被修改，不另行通知。请用户向本公司查询。