



FAP

穿壁连接器



上海尚泰环保配件有限公司
Shanghai Shangtai Environmental Components Co., Ltd.

目 录

一、 概述	2
二、 构造和特点.....	2
三、 型号含义.....	4
四、 技术指标.....	4
五、 外型及板壁开孔尺寸.....	4
六、 安装方法.....	9

一、概述

穿壁联接器是脉冲喷吹袋式除尘器安装电磁脉冲阀时管道连接的专用标准件。解决阀的进出端管道穿越除尘器板壁或分气箱（气包）板壁时的密封和连接。能使管道内气流畅通，并保持被穿越的容器的密封性。减少或免除焊接工作量。使安装和拆卸更为方便和快捷。

穿壁联接器能解决管道和容器的定位和密封。但不能支撑相关零部件的重量。应另有专用的构件来固定和支撑。

二、构造和特点

穿壁联接器由铝合金铸件、钢制接头、不锈钢冲件、橡胶件等组成，不同型号和用途的穿壁联接器的构造也不相同。

FAP-A 型板壁式穿壁联接器用于电磁脉冲阀与除尘器喷吹管的联接。由穿壁管、压紧螺母、扁螺母、碗形垫圈、锥形、O 形密封圈、片组成。见图 1、2、3、所示。

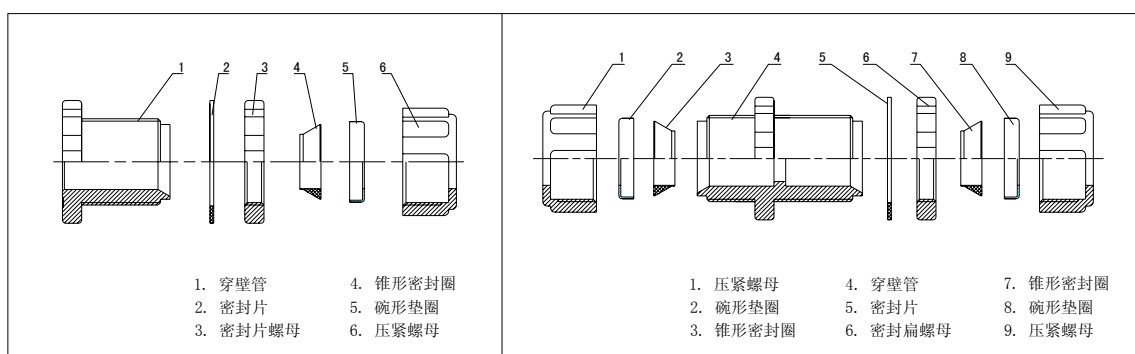


图1 FAP-A-1型单端式结构图

图2 FAP-A-2型双端式结构图

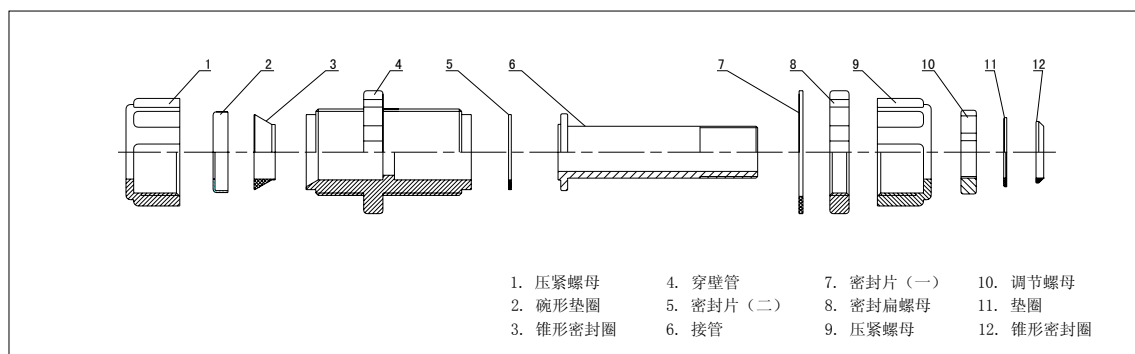


图3 FAP-A-3型双端带接管式结构图

FAP-B 型气包式穿壁连接器用于 Y 型电磁脉冲阀与分气箱（气包）的安装联接成为 Y 型电磁脉冲阀输出端，由穿壁管、压紧螺母或接头螺母、碗形垫圈、锥形或圆形密封片、O 形密封圈等组成，见图 4、5 所示。

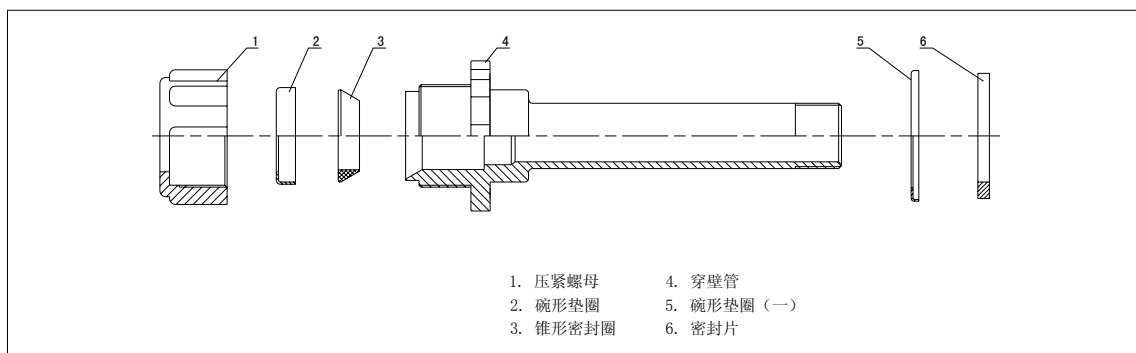


图4 FAP-B-1型螺纹式结构图

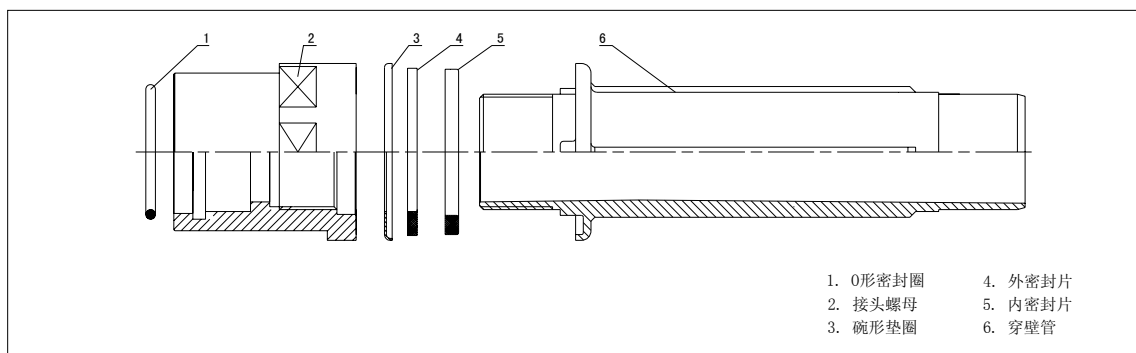


图5 FAP-B-2型滑动式结构图

FAP-C 型气包式穿壁连接器用于 Z 型电磁脉冲阀与分气箱（气包）的安装联接。是 Z 型电磁脉冲阀的输入端。由钢制接头、接管（铝合金）、压紧螺母、调节螺母、垫圈（不锈钢）、密封片、圈等组成，见图 6。

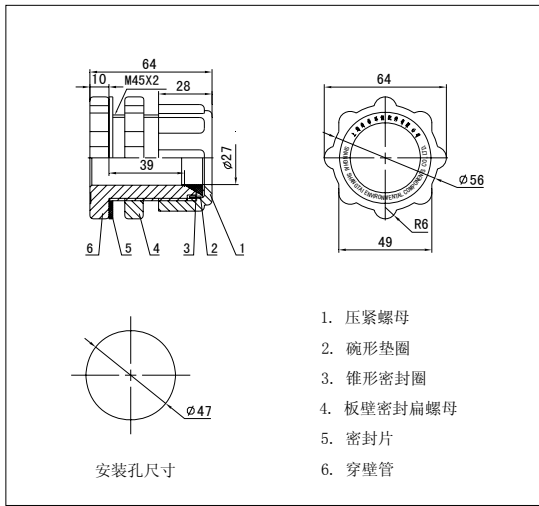


图7 FAP-A-1-20外形尺寸图

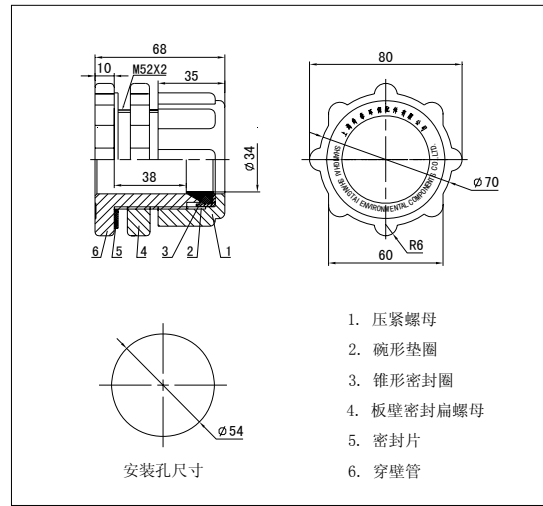


图8 FAP-A-1-25外形尺寸图

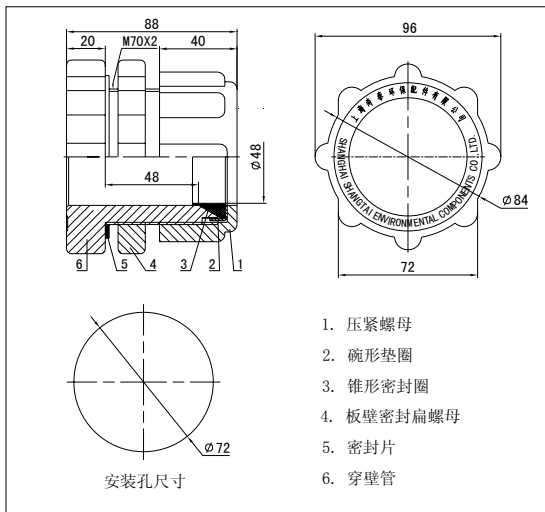


图9 FAP-A-1-40外形尺寸图

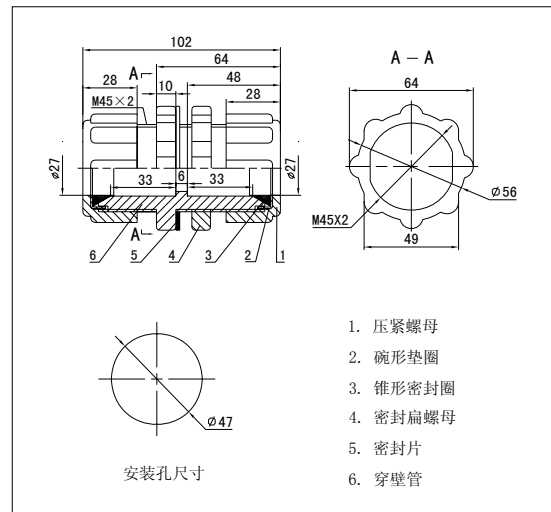


图10 FAP-A-2-20外形尺寸图

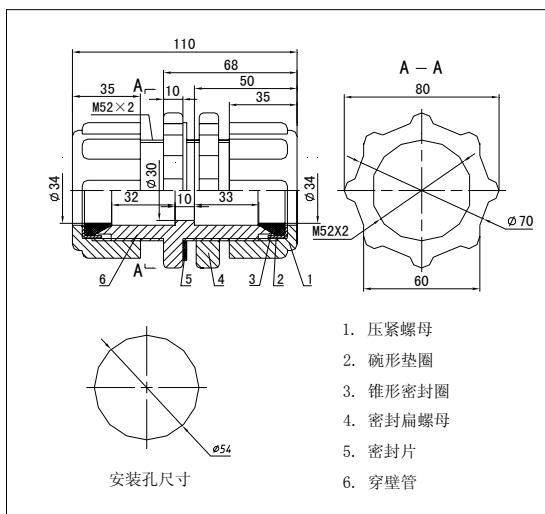


图11 FAP-A-2-25外形尺寸图

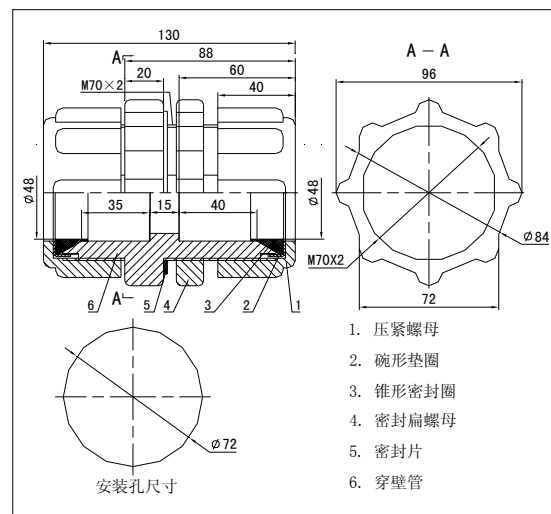


图12 FAP-A-2-40外形尺寸图

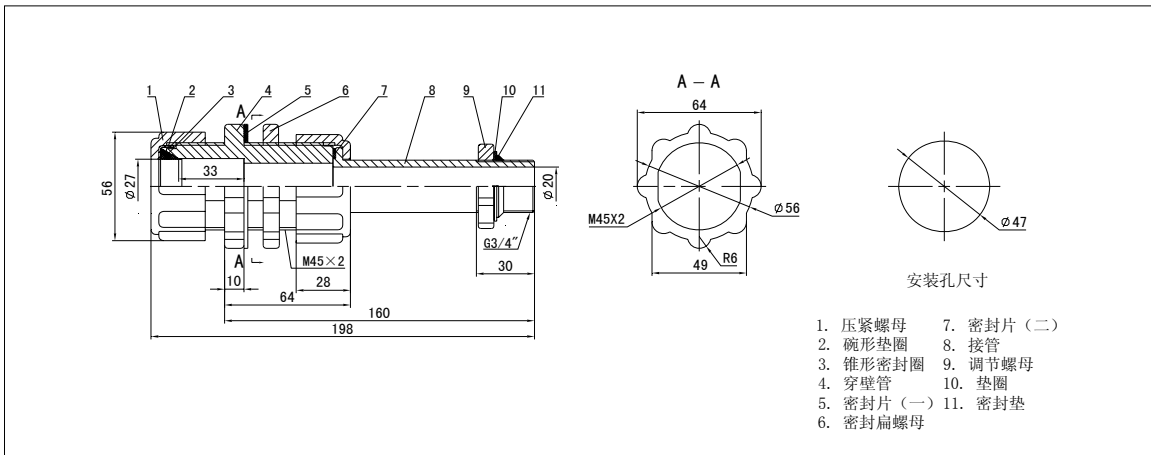


图13 FAP-A-3-20外形尺寸图

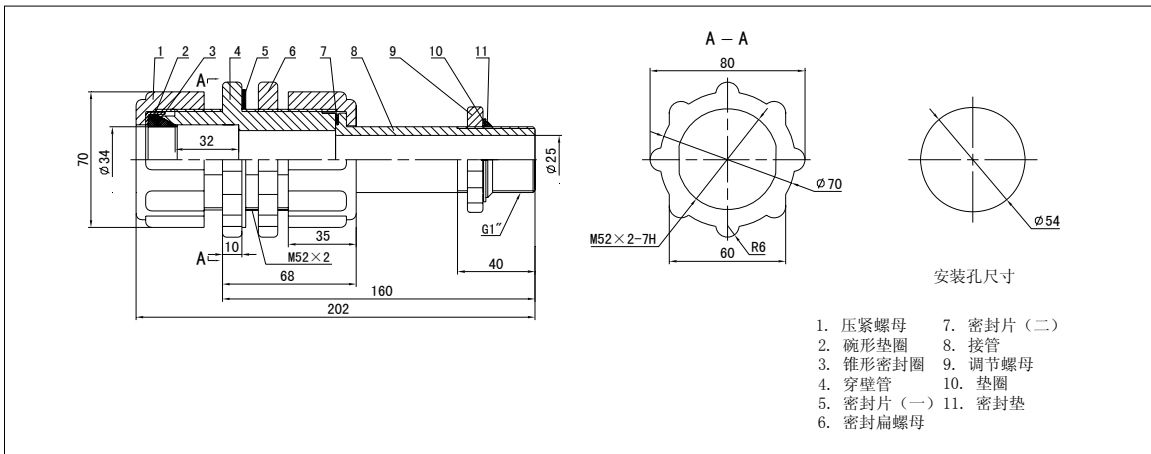


图14 FAP-A-3-25外形尺寸图

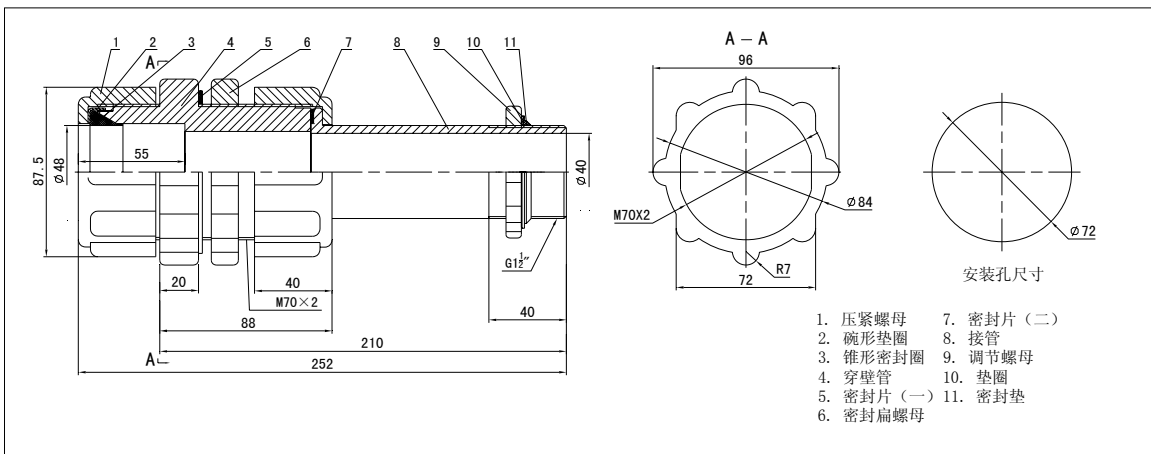


图15 FAP-A-3-40外形尺寸图

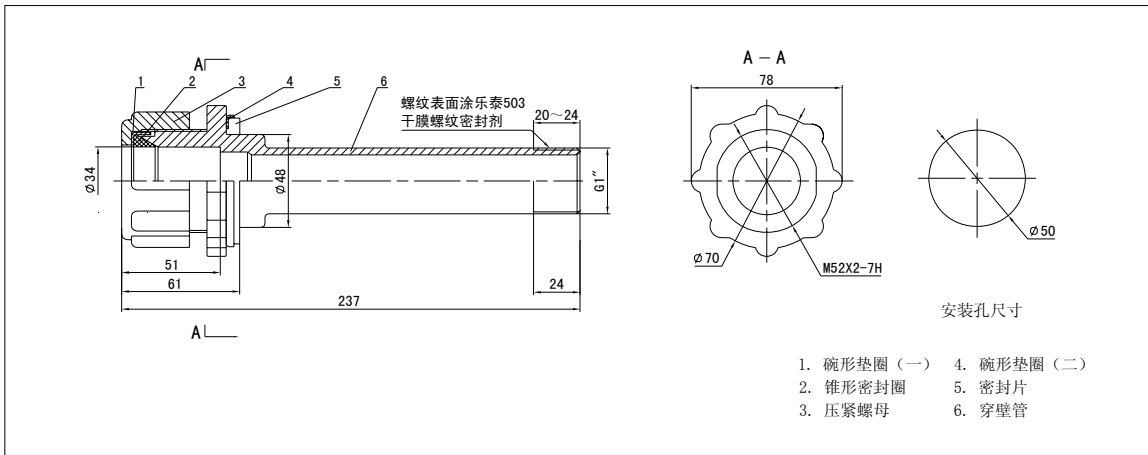


图16 FAP-B-1-25外形尺寸图

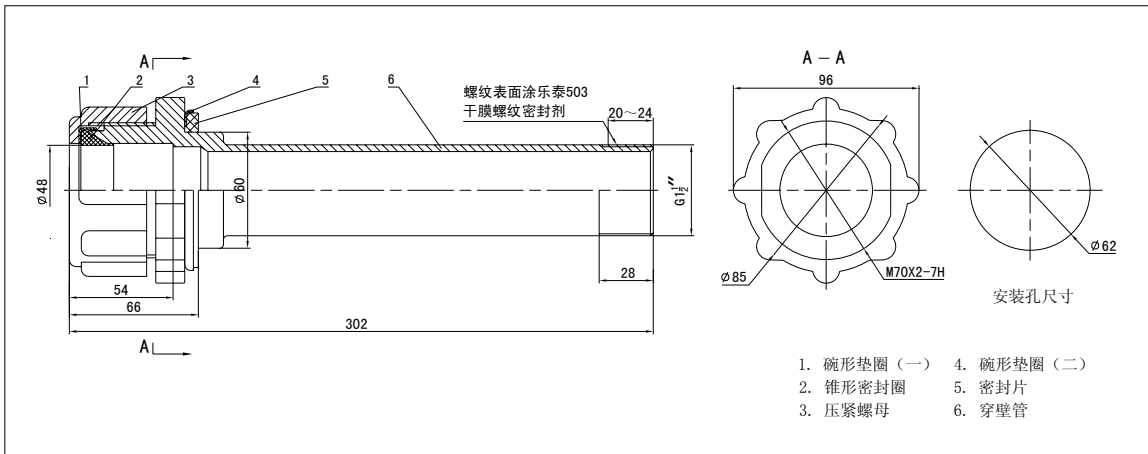


图17 FAP-B-1-40外形尺寸图

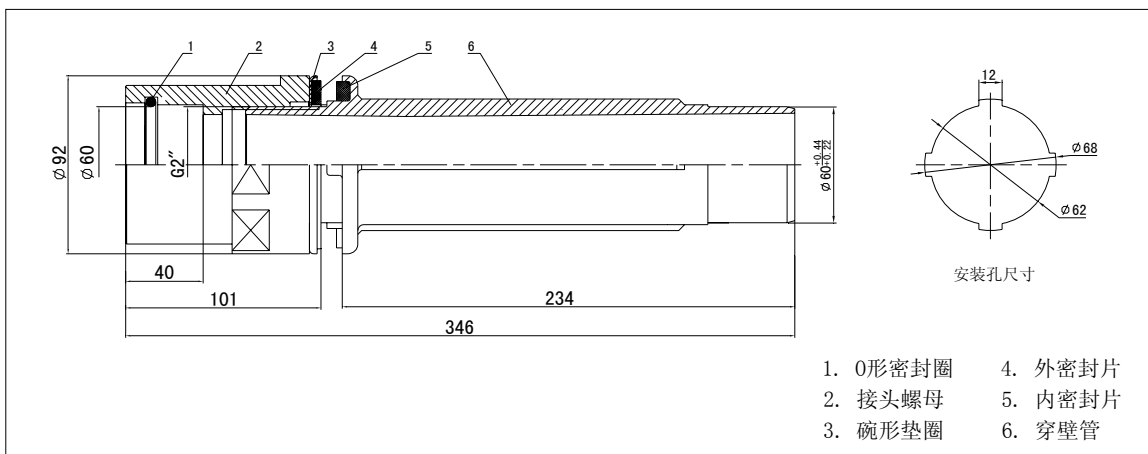


图18 FAP-B-2-50外形尺寸图

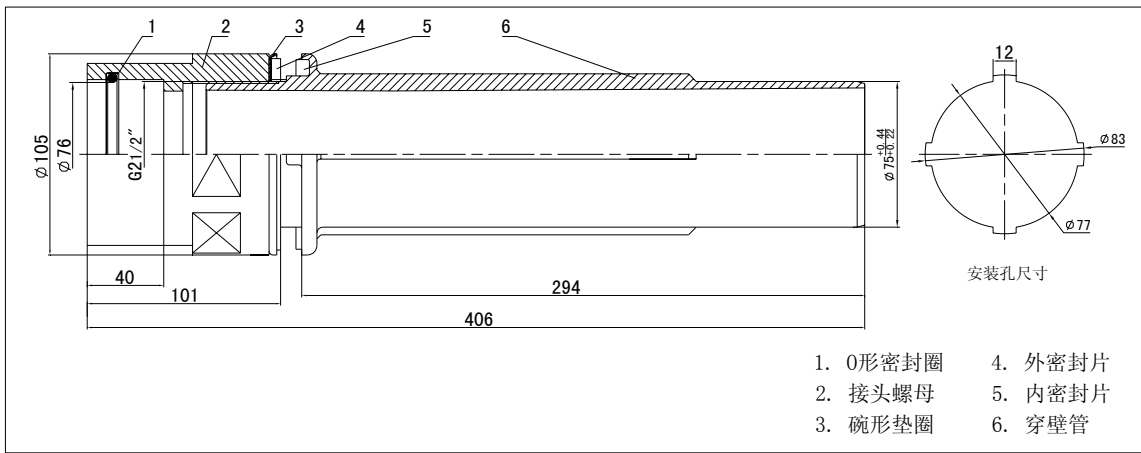


图19 FAP-B-2-62外形尺寸图

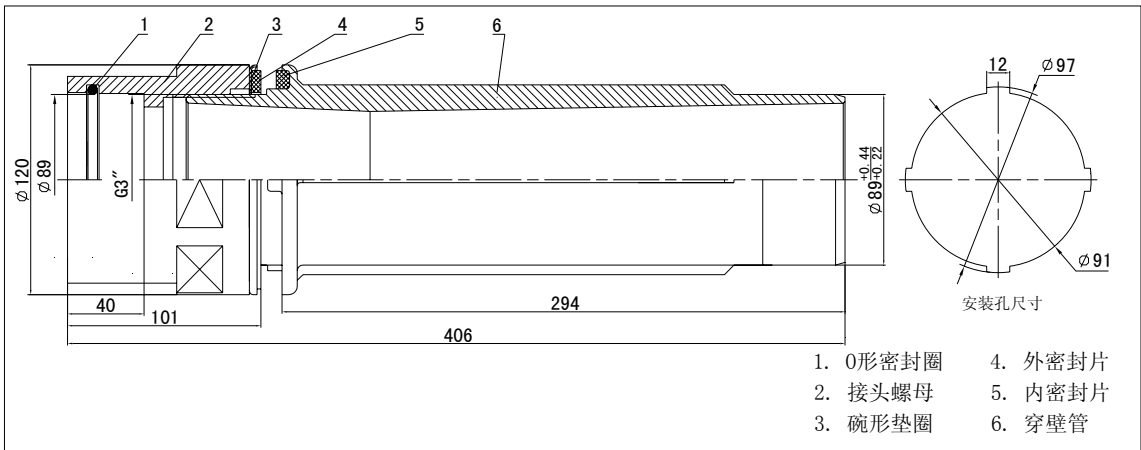


图20 FAP-B-2-76外形尺寸图

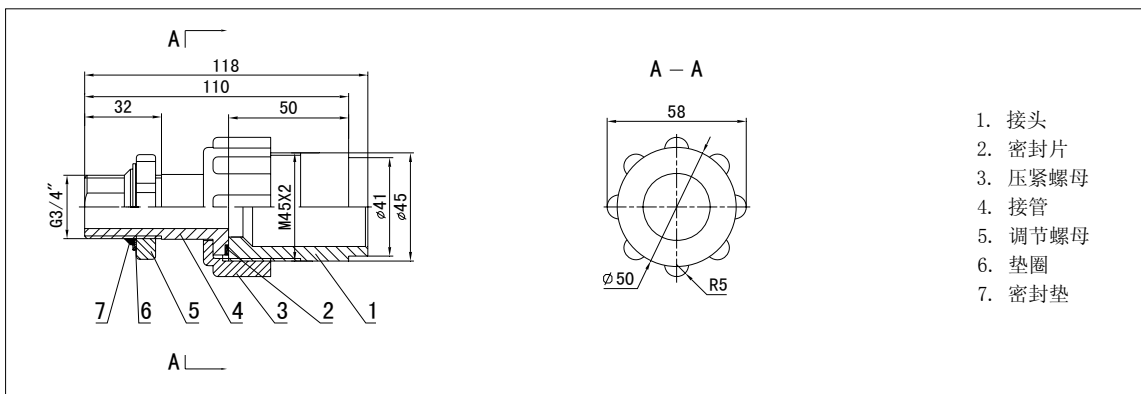


图21 FAP-C-1-20外形尺寸图

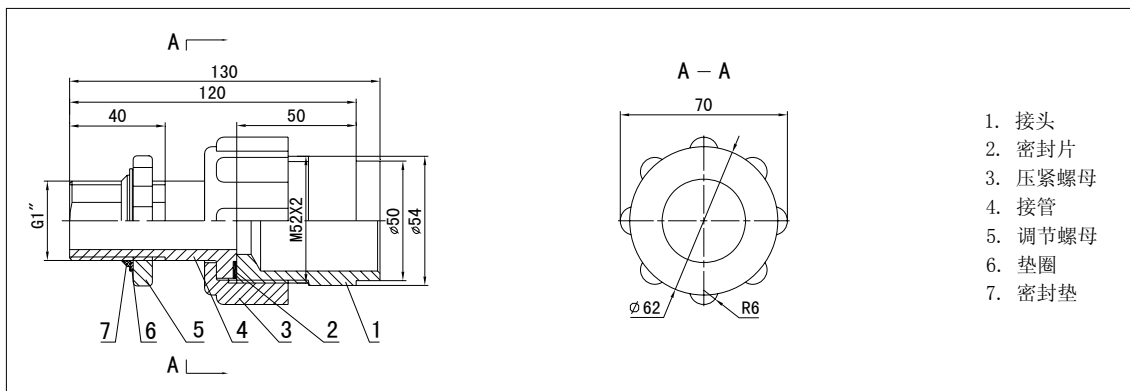


图22 FAP-C-1-25外形尺寸图

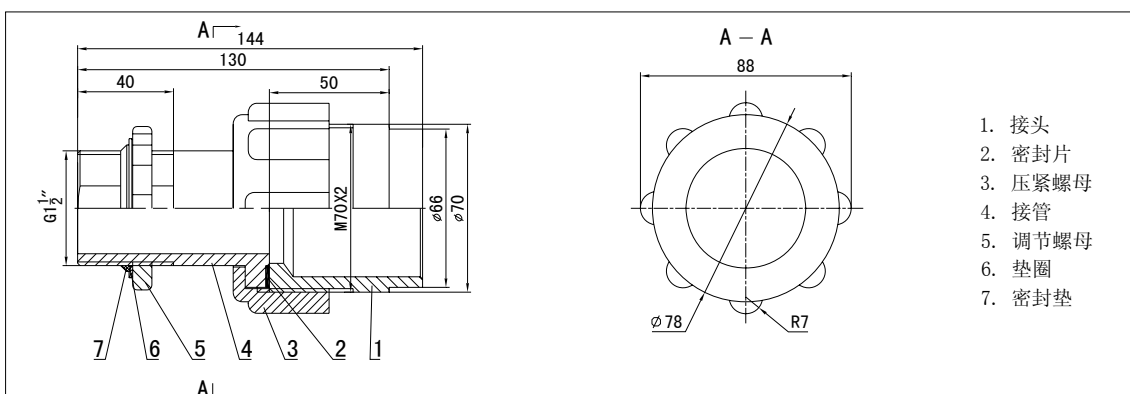


图23 FAP-C-1-40外形尺寸图

六、安装方法

1. 安装 FAP-A 板壁式穿壁连接器时：先将穿壁管放在壁板的安装孔内。穿壁管的凸缘与板壁之间垫以密封片后，拧紧扁螺母。穿壁管就能在板壁定位并保持密封。穿壁管内孔穿过相应的管道（喷吹管）。管道外套上锥形密封圈和碗形垫圈。拧紧压紧螺母使锥形密封圈嵌入管道外侧和穿壁管内侧之间而保持密封。FAP-A-3 型穿壁连接器中的接管是将 Z 型电磁脉冲阀输出端与穿壁管相接，并可调整电磁脉冲阀与除尘器外壁之间的距离。见图 24、25、26 所示。
2. 安装 FAP-B-1 型分气箱（气包）式穿壁连接器时，先将穿壁管螺纹一端套好碗形垫圈和密封圈，然后穿过分气箱（气包）与另一侧的 Y 型电磁脉冲阀阀体螺纹连接。使 Y 型阀与穿壁器定位。并使分气箱内外密封。穿壁管输出端内孔穿过相应的管道（喷吹管），管道外套上锥形密封圈和碗形垫圈，拧紧压紧螺母，使锥形密封圈嵌入管道外侧和穿壁内侧之间而保持密封，见图 27 所示。

3. 安装 FAP-B-2 型分气箱（气包）式穿壁连接器时，先将穿壁管法兰向外与（分气箱内壁接触的一侧）套入密封片，然后套入分气箱安装孔内。在分气箱外壁伸出的穿壁管一端再套上密封片和碗形垫圈，再拧紧接头螺母，这时穿壁管已固定在分气箱（气包）内。在分气箱（气包）另一侧的内装孔装上 Y 型电磁脉冲阀。为了确保穿壁管套入 Y 型阀体的密封圈内。穿壁管插 Y 型阀体一端应涂上润滑剂。接头螺母内孔装有密封圈，可插相应的管道（喷吹管）。见图 28 所示。
4. 安装 FAP-C-1 型分气箱（气包）穿壁器时，应将接头垂直焊接在分气箱（气包）安装孔上。接管一端与 Z 型电磁脉冲阀螺纹连接。接管上的螺纹可调整电磁脉冲阀的安装位置，接头和接管之间填好平面密封片。拧紧压紧螺母之其定位和密封。调节螺母和垫圈和密封垫是保证 Z 型输入端的密封。见图 29 所示。
5. 在需要密封的管道螺纹联接处，均应使用密封填料（密封膏或生料带）。产品在出厂时已在螺纹处涂上密封膏，适当拧紧即可密封。

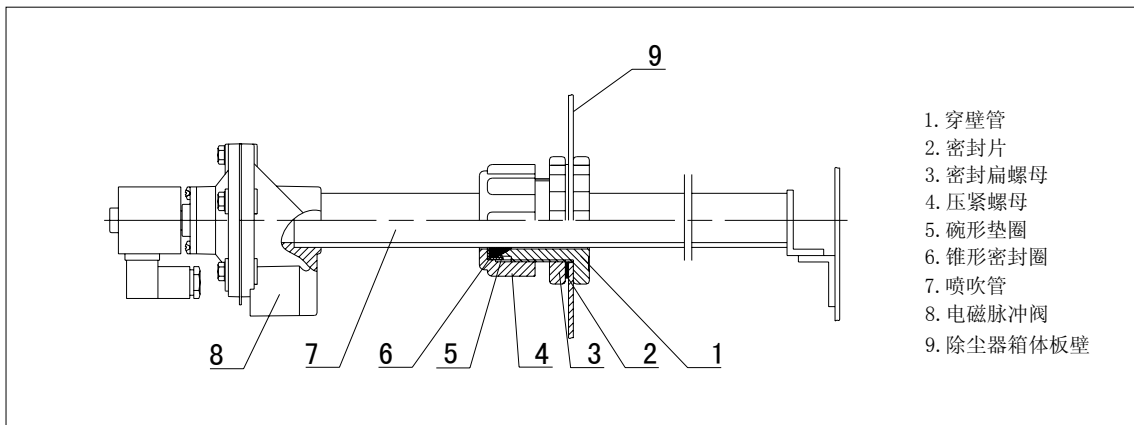


图24 FAP-A-1型安装图

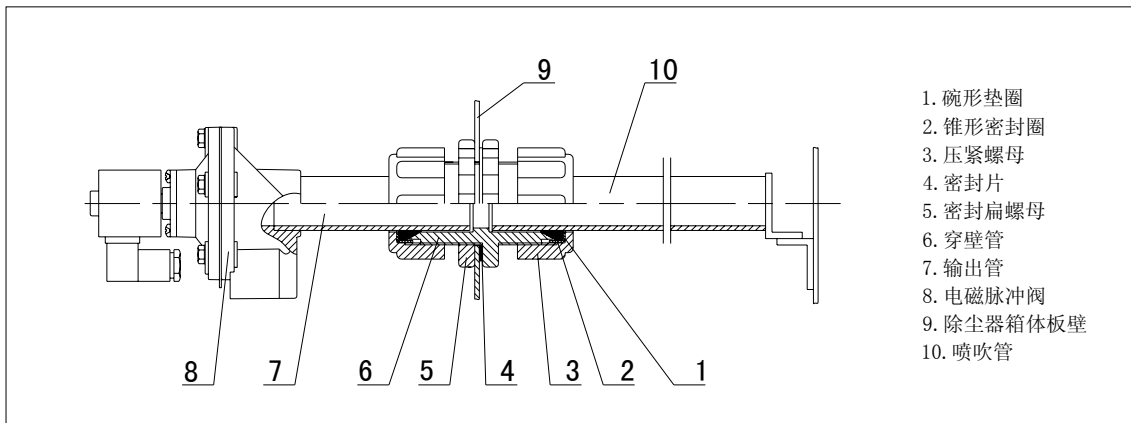


图25 FAP-A-2型安装图

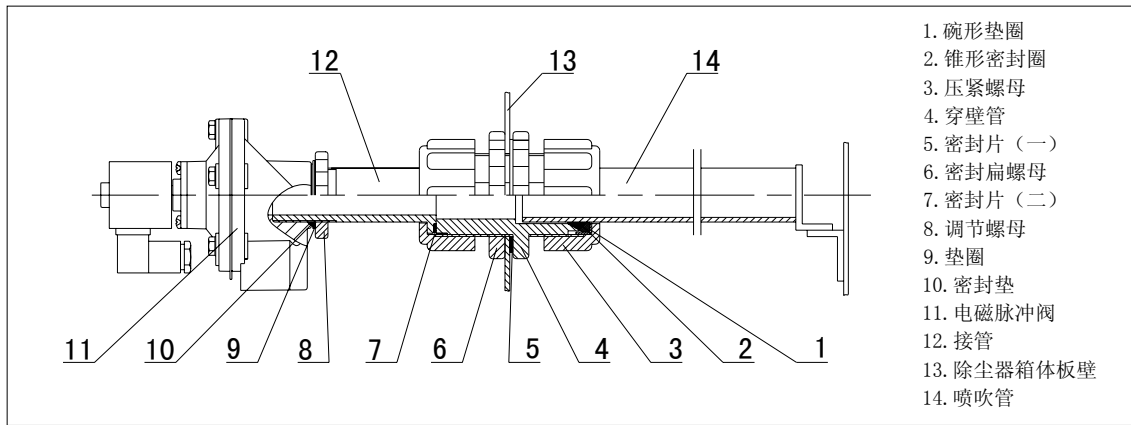


图26 FAP-A-3型安装图

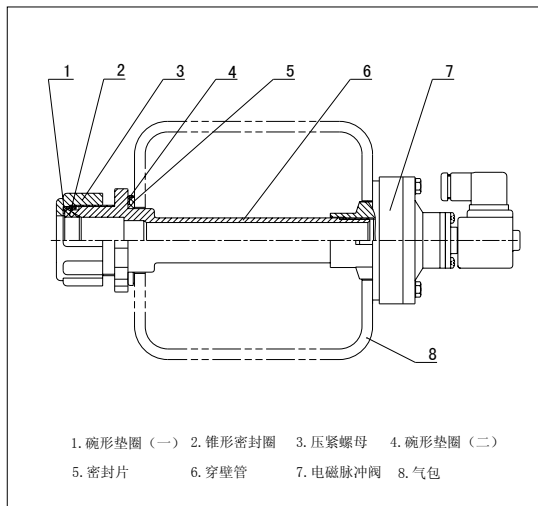


图27 FAP-B-1型安装图

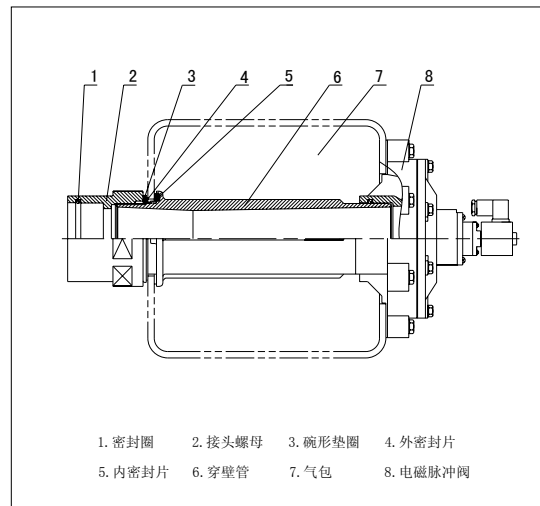


图28 FAP-B-2型安装图

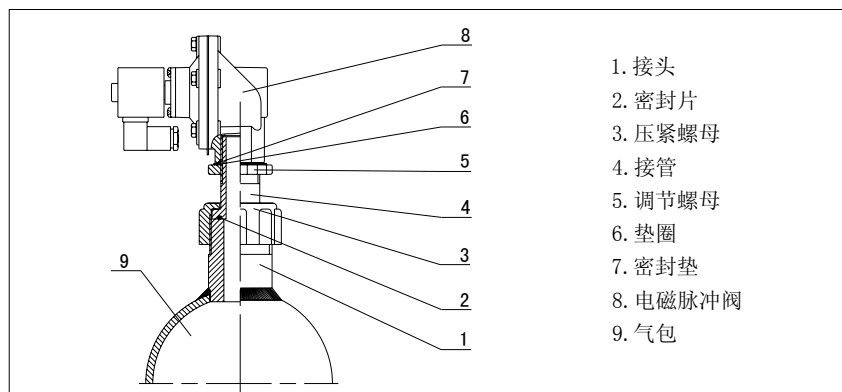


图29 FAP-C-1型安装图

特别提醒：

1. 分气箱、电磁脉冲阀、穿壁联接器的安装应在没有气压的情况下进行。一旦安装完毕并供气后，绝不可拆卸已安装的任何受压部件。如需装卸应关闭气源。并放空存气后方可进行。
2. 在安装穿壁联接器，各种零件安装位置、顺序要正确。特别是密封圈的放置更为重要。凡是螺纹连接处，螺纹间不应有杂质。并使用密封填料（密封胶或生料带）。适当拧紧不要造成螺纹损坏。

随着技术的发展，本文内容随时可能被修改，不另行通知。请用户向本公司查询。